



per alte temperature
K-FLEX SOLAR HT

K-FLEX SOLAR HT

D A T I T E C N I C I

Limiti d'impiego	+150°C
Conduttività termica λ W/(m•K) EN ISO 8497 (DIN 52613) EN 12667 (DIN 52612)	+0 °C = 0,040
Problematiche di corrosione	EN 13468, pH neutro
Fuoco	E (EN 13501-1)

L'ISOLANTE K-FLEX si riserva la possibilità di variare dati e requisiti tecnici senza alcun preavviso.

K-FLEX SOLAR HT



K-FLEX SOLAR HT



Isolante elastomerico per alta temperatura

Applicazioni:

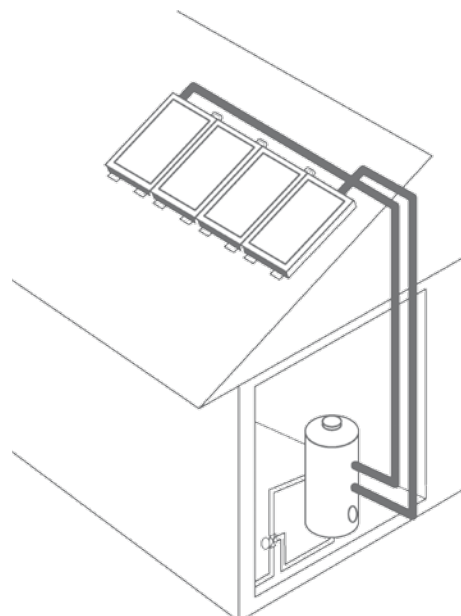
Impianti solari

Linee di vapore a bassa pressione fino a 150°C

K-FLEX SOLAR HT

La soluzione razionale e conveniente per impiantistica solare e processi industriali fino a 150°C

Isolante elastomerico a base di gomma EPDM (Ethylene-Propylene Diene Monomer) con eccellenti proprietà meccaniche e per alte temperature. Buona resistenza ai raggi UV.



G A M M A

	SPESSORE:	DIAMETRO:
Tubo IN ROTOLO	13 - 19 mm	15 - 18 - 22 mm
Tubo 2 m	13 - 19 - 25 - 32 mm	da 10 a 89 mm
Lastra 1000 mm	10 - 13 - 19 - 25 - 32	